

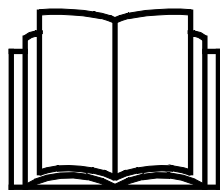
# AVANT®

## Návod na obsluhu a údržbu



### Kombinovaná lyžica 4 v 1

Číslo produktu	Rovný okraj	So zubami
1100 mm	A21245	A21249
1280 mm	A21156	A21184
1400 mm	A21266	A21269
1450 mm	A428472	A428508
1600 mm	A36906	A37248
1800 mm	A446413	A446873



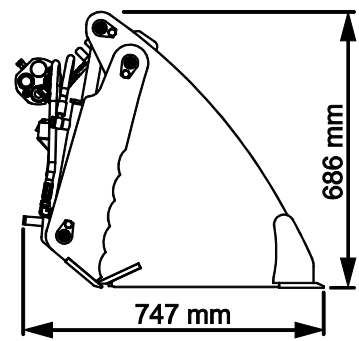
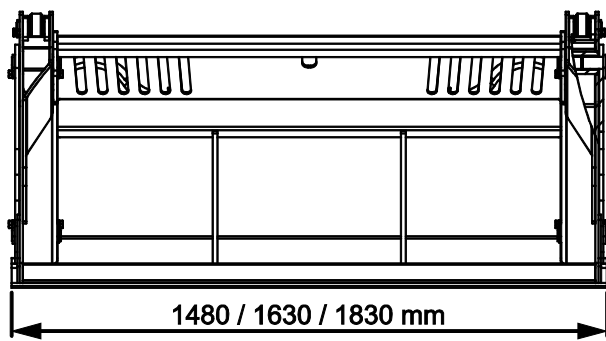
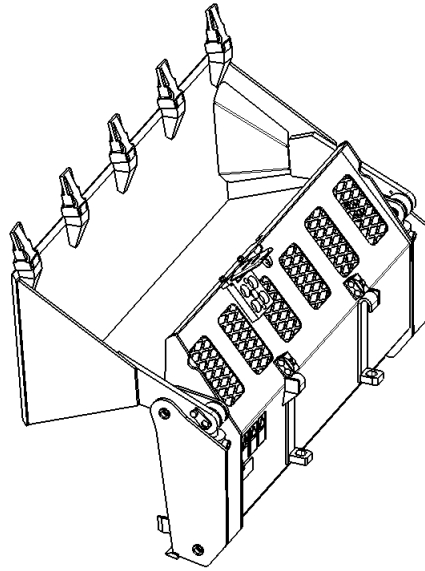
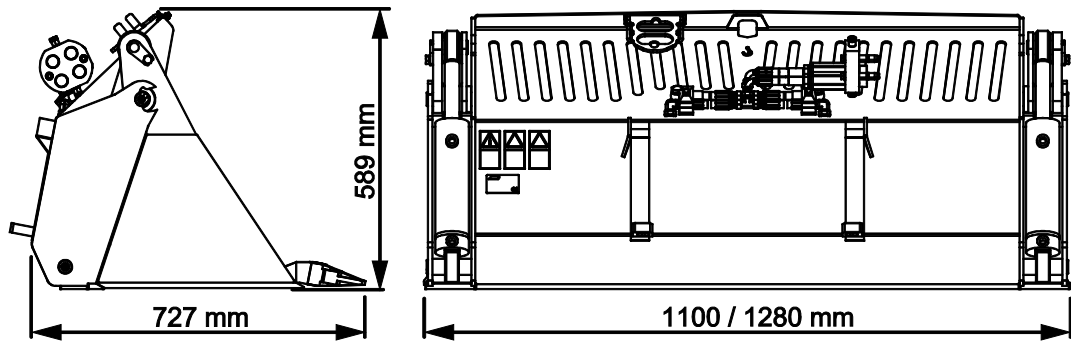
Please read this manual carefully before using the equipment, and follow all instructions.

Keep this manual for later reference.

Manufacturer:

**AVANT®**  
**AVANT TECNO OY**  
 e-mail: sales@avanttecno.com

Ylötie I  
 33470 YLÖJÄRVI  
 FINLAND  
 Tel. +358 3 347 8800  
 Fax +358 3 348 5511



# CONTENTS

<b>1. PRED SLOV</b> .....	<b>4</b>
Varovné symboly použité v tejto príručke .....	5
<b>2. ÚČEL POUŽITIA</b> .....	<b>6</b>
<b>3. BEZPEČNOSTNÉ POKYNY NA POUŽÍVANIE PRÍDAVNÉHO ZARIADENIA</b> .....	<b>7</b>
3.1 Proces bezpečného zastavenia .....	9
3.2 Osobné ochranné prostriedky .....	10
<b>4. TECHNICKÉ ŠPECIFIKÁCIE</b> .....	<b>11</b>
4.1 Bezpečnostné štítky a hlavné komponenty prídavného zariadenia .....	12
<b>5. MONTÁŽ PRÍDAVNÉHO ZARIADENIA</b> .....	<b>14</b>
5.1 Pripájanie a odpájanie hydraulických hadíc .....	15
<b>6. POKYNY NA POUŽITIE</b> .....	<b>17</b>
6.1 Kontroly pred použitím .....	18
6.2 Používanie lyžice .....	18
6.3 Manipulácia s materiálom .....	20
6.4 Práca na nerovnom povrchu .....	21
6.5 Práca s adaptérom náklonu .....	21
6.6 Uskladnenie prídavného zariadenia .....	22
<b>7. ÚDRŽBA A SERVIS</b> .....	<b>23</b>
7.1 Kontrola hydraulických komponentov .....	23
7.2 Čistenie prídavného zariadenia .....	24
7.3 Kontrola kovových konštrukcií .....	24
7.4 Mazanie .....	24
7.5 Likvidácia na konci životnosti .....	24
<b>8. ZÁRUČNÉ PODMIENKY</b> .....	<b>25</b>

## I. Predslov

---

Spoločnosť Avant Tecno Oy by sa vám chcela poďakovať za zakúpenie tohto prídavného zariadenia pre váš nakladač Avant. Prídavné zariadenie bolo navrhnuté a vyrobené na základe dlhoročných skúseností s vývojom a výrobou produktov. Oboznámením sa s touto príručkou a dodržiavaním pokynov zaistíte svoju bezpečnosť a zabezpečíte spoľahlivú prevádzku a dlhú životnosť zariadenia. Pred použitím zariadenia alebo vykonávaním údržby si pozorne prečítajte tieto pokyny.

Účelom príručky je pomôcť vám:

- prevádzkovať zariadenie bezpečne a efektívne
- pozorovať akékoľvek nebezpečné situácie a predchádzať im
- udržať zariadenie v neporušenom stave a zabezpečiť dlhú životnosť

Na základe týchto pokynov môže prídavné zariadenie a nakladač bezpečne používať aj neskúsený používateľ. Príručka obsahuje dôležité pokyny aj pre skúsených operátorov Avant. Pred použitím zariadenia sa uistite, že všetky osoby používajúce nakladač boli riadne poučené a oboznámili sa s návodom na obsluhu nakladača, každým používaným prídavným zariadením a všetkými bezpečnostnými pokynmi. Je zakázané používať zariadenie na iné účely alebo iným spôsobom, ako je opísané v tejto príručke. Túto príručku majte vždy pri ruke počas celej životnosti zariadenia. Pri predaji alebo prevode zariadenia nezabudnite túto príručku odovzdať novému vlastníkovi. Pri strate alebo poškodení príručky si môžete vyžiadať novú príručku od svojho predajcu Avant alebo od výrobcu.

Okrem bezpečnostných pokynov uvedených v tomto návode musíte dodržiavať všetky predpisy týkajúce sa bezpečnosti práce, miestne právne predpisy a ďalšie nariadenia týkajúce sa používania zariadenia. Najmä sa musia dodržiavať nariadenia týkajúce sa používania zariadenia na verejných cestách. Predtým, ako nakladač začnete používať na ceste, spojte sa so svojím predajcom Avant, ktorý vám poskytne ďalšie informácie o miestnych požiadavkách.

S akýmikoľvek otázkami, žiadosťami o servis a náhradné diely alebo akýmikoľvek problémami, ktoré sa môžu vyskytnúť pri práci so strojom, sa obráťte sa na svojho miestneho predajcu AVANT.

Táto príručka je prekladom originálnych pokynov v anglickom jazyku. V dôsledku neustáleho vývoja produktu sa niektoré podrobnosti uvedené v tejto príručke môžu líšiť od vášho zariadenia. Obrázky môžu tiež zobrazovať voliteľné výbavu alebo funkcie, ktoré v súčasnosti nie sú k dispozícii. Vyhradujeme si právo na zmenu obsahu návodu bez predchádzajúceho upozornenia. Copyright © 2021 Avant Tecno Oy. Všetky práva vyhradené.

## Varovné symboly použité v tejto príručke

V tejto príručke sa používajú nasledujúce varovné symboly. Označujú faktory, ktoré je potrebné zohľadniť na zníženie rizika zranenia osôb alebo poškodenia majetku:



### **VAROVANIEBEZPEČNOSTNÝ VÝSTRAŽNÝ SYMBOL**

Tento symbol znamená: „**Varovanie, dávajte si pozor! Ide o vašu bezpečnosť!**“

Pozorne si prečítajte nasledujúcu správu, ktorá varuje pred bezprostredným nebezpečenstvom, ktoré by mohlo spôsobiť vážne zranenie osôb.

Symbol bezpečnostného upozornenia a súvisiace bezpečnostné vyhlásenie označujú dôležité bezpečnostné správy v tomto návode. Používajú sa na upozornenie na pokyny týkajúce sa vašej osobnej bezpečnosti alebo bezpečnosti iných osôb. Keď vidíte tento symbol, buďte opatrný. Ide o vašu bezpečnosť. Pozorne si prečítajte nasledujúcu správu a informujte ostatných pracovníkov obsluhy.

**NEBEZPEČENSTVO** Toto signálne slovo označuje nebezpečnú situáciu, ktorá spôsobí smrť alebo vážne zranenie, ak sa jej nezabráni.

**VAROVANIE** Toto signálne slovo označuje potenciálne nebezpečnú situáciu, ktorá by mohla spôsobiť vážne zranenie alebo smrť, ak sa jej nezabráni.

**UPOZORNENIE** Toto signálne slovo sa používa, keď môže dôjsť k ľahkému zraneniu, ak sa pokyny nebudú dôsledne dodržiavať.

### **OZNÁMENIE**

Toto signálne slovo označuje informácie o správnej prevádzke a údržbe zariadenia.

Nedodržanie pokynov uvedených vedľa symbolu môže mať za následok poruchy zariadenia alebo iné škody na majetku.

## 2. Účel použitia

Kombinovaná lyžica 4 v 1 AVANT je prídavné zariadenie navrhnuté a vyrobené na použitie s kompaktnými nakladačmi AVANT, ktoré sú uvedené v tabuľke 1. Tieto univerzálne lyžice sa používajú na všeobecné zemné práce, manipuláciu s materiálmi, zarovnávanie a odstraňovanie snehu. Kombinovaná lyžica 4 v 1 je vybavená dvomi hydraulickými valcami, ktoré otvárajú lyžicu, čo umožňuje efektívne používať lyžicu ako radlicu dozéra, vyrovnávacie brány alebo ako drapák na zbieranie kameňov atď. Funkcia otvárania sa dá použiť aj na vyprázdnenie lyžice vo väčšej výške. Lyžice sú k dispozícii s rovným okrajom alebo so zubami.

Lyžica nie je určená na použitie s dodatočnými zdvíhacími popruhmi alebo iným zdvíhacím vybavením. K lyžici alebo ramenu nakladača nikdy nepripájajte žiadny druh zdvíhacieho príslušenstva. Lyžica sa nesmie používať ako zdvíhacia plošina alebo na prepravu osôb. Nikdy nedovoľte žiadnym osobám, aby liezli na lyžicu alebo stáli pod alebo priamo pred lyžicou.

K dispozícii sú rôzne šírky, aby sa pre každý model nakladača a každú úlohu našla tá najlepšia možnosť. Pri výbere lyžice treba zohľadniť jej zamýšľané použitie a model nakladača, ako je zobrazený v tabuľke 1. Ak je nakladač vybavený inými ako štandardnými pneumatikami alebo sa líši od pôvodných špecifikácií, obráťte sa na svojho predajcu Avant, aby ste vybrali najlepšiu lyžicu.

Toto prídavné zariadenie bolo navrhnuté tak, aby vyžadovalo čo najmenšiu údržbu. Obsluha môže vykonávať pravidelné úlohy údržby. Obsluha nemôže vykonávať všetky opravy a náročné opravy a údržba sa musia zveriť špecializovaným technikom. Všetky údržbárske práce sa musia vykonávať pomocou vhodného bezpečnostného vybavenia. Náhradné diely sa musia zhodovať s originálnymi špecifikáciami, čo sa dá zabezpečiť iba použitím originálnych náhradných dielov. Môže byť k dispozícii samostatný katalóg náhradných dielov. Obráťte sa na svojho predajcu Avant.

Oboznámte sa s pokynmi týkajúcimi sa servisu a údržby. Ak máte ďalšie otázky o prevádzke alebo údržbe zariadenia alebo žiadosti o servis alebo potrebujete náhradné diely, kontaktujte svojho predajcu AVANT.

### Kompatibilita s nakladačmi Avant

Odporúčania o kompatibilite vychádzajú zo šírky nakladača a dostupnej kapacity zdvihu. Nepoužívajte príliš širokú lyžicu pri manipulácii s ťažkými bremenami, pretože skutočná trhacia sila (nakláňacia kapacita lyžice) sa pri širokých lyžiciach znižuje a celkový výkon klesá. Na odhad kapacity zdvihu nakladača sa dá použiť tabuľka 5 spolu s diagramom zaťaženia, ktorý je zobrazený v návode na obsluhu nakladača.

### Stôl 1 – Kombinovaná lyžica 4 v 1 – Kompatibilita s nakladačmi Avant

Avant			220 séria 2	313S	419	520	e5	525LPG	630	735	
			225	320S	420	R20	e6	R28	R35	745	850
			225LPG	320S+	423	523		528	635	750	860i
									640	755i	
										760i	
A21245	A21249	1100 mm	-	(•)	•	•	•	•	(•)	-	-
A21156	A21184	1280 mm	-	(•)	(•)	(•)	•	•	•	•	•
A21166	A21269	1400 mm	-	-	-	-	(•)	(•)	•	•	•
A428472	A428508	1450 mm	-	-	-	-	(•)	(•)	•	•	•
A36906	A37248	1600 mm	-	-	-	-	-	-	•	•	•
A446413	A446873	1800 mm	-	-	-	-	-	-	•	•	•

Prídavné zariadenie sa odporúča používať iba s nakladačmi označenými • v tabuľke 1. Pri používaní s modelmi označenými (•) sa nemusí dosiahnuť plný výkon. Môžu byť tiež potrebné dodatočné protizávažia. S otázkami o kompatibilite s modelom, ktorý nie je uvedený v tabuľke, sa obráťte na svojho predajcu Avant.

### 3. Bezpečnostné pokyny na používanie prídavného zariadenia

Majte na pamäti, že bezpečnosť je výsledkom niekoľkých faktorov. Kombinácia nakladač-prídavné zariadenie je veľmi výkonná a nesprávne či neopatrné používanie alebo údržba môžu spôsobiť vážne zranenie osôb alebo poškodenie majetku. Z tohto dôvodu sa všetci operátori musia pred začatím práce dôkladne oboznámiť so správnym používaním, návodom na obsluhu nakladača a príručkou prídavného zariadenia. Nepoužívajte prídavné zariadenie, ak ste sa úplne neoznámili s jeho prevádzkou a súvisiacimi nebezpečenstvami.



NEBEZPEČENSTVO

**Nesprávne alebo neopatrné používanie prídavného zariadenia alebo používanie prídavného zariadenia, ktoré je v zlom stave, môže vyvolať riziko vážnych zranení.** V bezpečnej oblasti sa oboznámte sa s ovládačmi nakladača, správnym postupom pripojenia a správnym spôsobom obsluhy prídavného zariadenia. Hlavne si preštudujte, ako bezpečne zastaviť zariadenie. Pozorne si prečítajte všetky bezpečnostné opatrenia.

#### *Pred prácou s prídavným zariadením si prečítajte všetky bezpečnostné pokyny*



VAROVANIE

- Pri pripájaní prídavného zariadenia k nakladaču **zabezpečte, aby zaist'ovacie čapy rýchloupínacej dosky nakladača boli v dolnej polohe a aby zaistili prídavné zariadenie k nakladaču.** Nikdy nezdvíhajte ani nepresúvajte nezaistené prídavné zariadenie.
- Toto prídavné zariadenie je navrhnuté tak, aby ho v jednom momente mohol používať jeden pracovník obsluhy. Nedovoľte iným osobám, aby sa pohybovali v blízkosti zariadenia, ktoré sa práve používa.
- Počas jazdy vždy prepravujte prídavné zariadenie v čo najnižšej polohe, aby ste udržali nízke ťažisko, a teleskopické rameno majte zatiahnuté.
- **Náhle pohyby môžu spôsobiť prevrátenie nakladača – Nakladač obsluhujte pomaly a pokojne.** Pri zdvíhaní bremena do alebo z vysokej polohy buďte opatrný. Vyhnite sa náhlym zmenám rýchlosti alebo smeru, aby ste udržali rovnováhu nakladača, a to najmä pri manipulácii s ťažkými bremenami. Jazdite pomaly a opatrne, hlavne v naklonenom teréne alebo na klzkých povrchoch.
- **Riziko prevrátenia – Počas jazdy držte bremená blízko povrchu.** Prevážanie ťažkých bremien môže posunúť ťažisko nakladača a spôsobiť prevrátenie stroja. Pre najlepšiu stabilitu vždy prepravujte bremeno čo najnižšie a čo najbližšie k stroju, aby ste udržali nízke ťažisko.
- **Riziko rozdrvenia – Nikdy nedovoľte žiadnej osobe vstúpiť pod rameno alebo prídavné zariadenie.** Pri opustení sedadla vodiča sa môže zmeniť stabilita nakladača, čo môže spôsobiť prevrátenie stroja. Majte vždy na pamäti, že rameno môže neočakávane klesnúť v dôsledku straty stability alebo mechanickej poruchy alebo ak iná osoba obsluhuje ovládače nakladača, čo vedie k riziku rozdrvenia. Nakladač nie je určený na dlhšie držanie zdvihnutého bremena. Pred opustením sedadla vodiča pevne spustite prídavné zariadenie na zem a nikdy nedovoľte žiadnej osobe vstúpiť pod rameno alebo prídavné zariadenie.
- Pri manipulácii s ťažkými bremenami udrzte kĺbový nakladač v priamej polohe. Pri otáčaní kĺbu sa nakladač môže nakloniť dopredu.
- Dodržte maximálne zaťaženie uvedené v návode na obsluhu nakladača. Ak je váš nakladač vybavený systémom ukazovateľa zaťaženia, buďte mimoriadne opatrný, keď je senzor ukazovateľa zaťaženia aktivovaný.



VAROVANIE

- Uistite sa, že povrch unesie celkové zaťaženie. Vždy dodržte správne nastavenie tlaku v pneumatikách.
- Ubezpečte sa, že priestor nad hlavou je dostatočný. Náraz do prekážky nad hlavou môže spôsobiť prevrátenie nakladača. Udržiavajte bezpečnú vzdialenosť od elektrických káblov, svetiel alebo iných elektrických systémov. Náraz do častí pod prúdom môže spôsobiť úraz elektrickým prúdom.
- Venujte pozornosť okoliu a všetkým ostatným osobám a strojom pohybujúcim sa v okolí. Venujte pozornosť obrysom terénu a iným nebezpečenstvám, ako sú vetvy a stromy, ktoré môžu siahať do oblasti vodiča, uvoľnené kamene a klzké povrchy.
- Pri práci vnútri zabezpečte dostatočné vetranie. Nakladač nepoužívajte v uzavretých priestoroch bez ohľadu na typ motora alebo druh paliva. Koncentrácia výfukových plynov môže dosiahnuť nebezpečnú úroveň.
- Nikdy nepoužívajte prídavné zariadenie na zdvíhanie alebo prepravu osôb alebo ako akýkoľvek druh pracovnej plošiny, a to ani dočasne.
- Používajte iba prídavné zariadenie, ktoré je v dobrom stave. Prídavné zariadenie pravidelne kontrolujte. Prídavné zariadenie neupravujte spôsobom, ktorý by ovplyvnil jeho bezpečnosť. Vŕtanie otvorov do prídavného zariadenia a zváranie alebo iné prostriedky pripevňovania hákov alebo iných predmetov na prídavné zariadenie sú prísne zakázané.
- Pred akýmkoľvek čistením, údržbou alebo úpravami zastavte nakladač a umiestnite prídavné zariadenie do bezpečnej polohy, ako sa opisuje v procese bezpečného zastavenia.
- Prídavné zariadenie používajte iba na určený účel. Iné použitie môže spôsobiť zbytočné bezpečnostné riziká a poškodiť zariadenie.
- Skontrolujte, či je nakladač vybavený potrebnými bezpečnostnými komponentmi a či sú komponenty v pracovnom stave. Musí sa používať bezpečnostný pás. Ak existujú osobitné riziká týkajúce sa pracovnej oblasti, použite vhodné bezpečnostné vybavenie.
- Taktiež si prečítajte bezpečnostné pokyny a informácie o správnom používaní nakladača v návode na obsluhu nakladača.

## OZNÁMENIE

Dodržiavajte miestne predpisy týkajúce sa používania zariadenia na verejných cestách. Môže byť potrebné zaregistrovať nakladač na používanie na cestách. Ďalšie informácie môžete získať od svojho miestneho predajcu Avant alebo miestnych úradov.



VAROVANIE

**Riziko rozdrvenia – Nikdy nedovoľte iným osobám, aby sa dostali pod zdvihnuté prídavné zariadenie alebo rameno nakladača.** Pamätajte si, že rameno nakladača sa môže spustiť alebo nakloniť, aj keď bol motor vypnutý (riziko rozdrvenia). Nakladač nie je určený na dlhšie držanie zdvihnutého bremena. Pred opustením sedadla vodiča vždy spustite prídavné zariadenie do bezpečnej polohy.







**VAROVANIE**

**Nebezpečenstvo priškripania – Držte ruky a nohy mimo dosah pohyblivých prvkov.** Pred opustením sedadla vodiča nastavte lyžicu do bezpečnej (uzavretej) polohy, ako je opísané v tejto príručke. Prídavné zariadenie obsluhujte iba zo sedadla vodiča. Nikdy nelezte na lyžicu.



## 3.1 Proces bezpečného zastavenia

**Bezpečné zastavenie prídavného zariadenia pred presunom do blízkosti prídavného zariadenia:**



**VAROVANIE**

**Po vykonaní procesu bezpečného zastavenia vždy zastavte prídavné zariadenie pred opustením sedadla vodiča.** Proces bezpečného zastavenia zabraňuje akýmkoľvek neúmyselným pohybom prídavného zariadenia. Upozorňujeme, že rameno nakladača môže klesnúť, aj keď je motor nakladača vypnutý. Proces bezpečného zastavenia:

- Spustite rameno a prídavné zariadenie na zem.
- Vypnite motor nakladača a zatiahnite parkovaciu brzdu.
- Vypustite zvyškový tlak z hydraulického systému. Niekoľkokrát posuňte všetky hydraulické ovládacie páky do ich krajných polôh.
- Vyberte kľúč zapaľovania, aby ste zabránili naštartovaniu stroja.

### 3.2 Osobné ochranné prostriedky

**Nezabudnite nosiť vhodné osobné ochranné prostriedky:**



- Hlučnosť na sedadle vodiča môže prekročiť 85 dB (A) v závislosti od modelu nakladača a pracovného cyklu. Dlhodobé vystavenie hlasnému hluku môže poškodiť sluch. Pri práci so nakladačom noste ochranu sluchu.



- Noste ochranné rukavice.



- Pri práci so nakladačom noste bezpečnostnú obuv.



- Používajte ochranné okuliare, napr. pri manipulácii s hydraulickými komponentmi.



- Pri práci na stavenisku sa okrem ochrannej konštrukcie proti padajúcim predmetom (FOPS) namontovanej na stroji odporúča aj ochranná prilba, ktorá môže byť povinná. Získajte informácie o ďalších bezpečnostných prostriedkoch potrebných na vašom pracovisku.



- Ak v oblasti pracujú iné stroje, noste dobre viditeľné oblečenie.



- Pri práci v prašnom prostredí materiálmi noste dýchaciu masku.



**VAROVANIE**

**Varovanie pred kremičitým prachom.** Dlhšia expozícia kryštalickému kremíku môže spôsobiť vážne alebo smrteľné respiračné ochorenie. Orgány BOZP odporúčajú limitovanú expozíciu prachu, ktorý sa vyskytuje pri väčšine výkopových prác a na mnohých ďalších pracoviskách. Tam, kde je to možné, zabráňte šíreniu prachu, udržiavajte kabínu nakladača bez prachu a v prípade potreby noste dýchaciu masku.

## 4. Technické špecifikácie

**Tabuľka 2 – Kombinovaná lyžica 4 v 1 – Špecifikácie**

Číslo produktu	A21245	A21249	A21156	A21184	A21266	A21269	A428472	A428508
Pracovná šírka:	1100 mm		1280 mm		1400 mm		1450 mm	
Typ:	Rovný okraj	So zubami	Rovný okraj	So zubami	Rovný okraj	So zubami	Rovný okraj	So zubami
Hmotnosť:	152 kg	152 kg	175 kg	185 kg	192 kg	202 kg	247 kg	259 kg
Objem*:	155 l		175 l		210 l		300 l	
Maximálny príkon hydraulickej energie:	22,5 MPa (225 bar)							
Kompatibilné modely nakladača AVANT:	Pozrite si tabuľku 1							

Číslo produktu	A36906	A37248	A446413	A446873
Pracovná šírka:	1600 mm		1800 mm	
Typ:	Rovný okraj	So zubami	Rovný okraj	So zubami
Hmotnosť:	257 kg	267 kg	286 kg	301 kg
Objem*:	335 l		370 l	
Maximálny príkon hydraulickej energie:	22,5 MPa (225 bar)			
Kompatibilné modely nakladača AVANT:	Pozrite si tabuľku 1			

\*Objem je množstvo materiálu v kopcom naplnenej lyžici bez zohľadnenia hornej časti zadnej mriežky

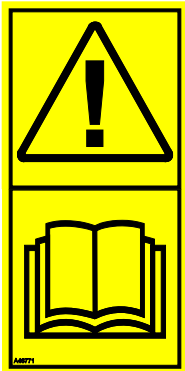
## 4.1 Bezpečnostné štítky a hlavné komponenty prídavného zariadenia

Nižšie sú uvedené štítky a označenia na prídavnom zariadení. Štítky musia byť na zariadení viditeľné a čitateľné. Vymeňte akýkoľvek nejasný alebo chýbajúci štítok. Nové štítky môžete získať od svojho predajcu alebo s využitím kontaktných informácií uvedených na zadnej strane.



**VAROVANIE**

**Uistite sa, že sú všetky varovné nálepky sú čitateľné.** Výstražné štítky obsahujú dôležité bezpečnostné informácie a pomáhajú identifikovať a zapamätať si riziká spojené so zariadením. Vymeňte poškodené alebo chýbajúce varovné štítky za nové.



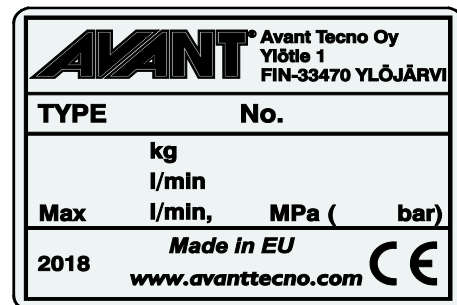
A46771



A46772



A46803

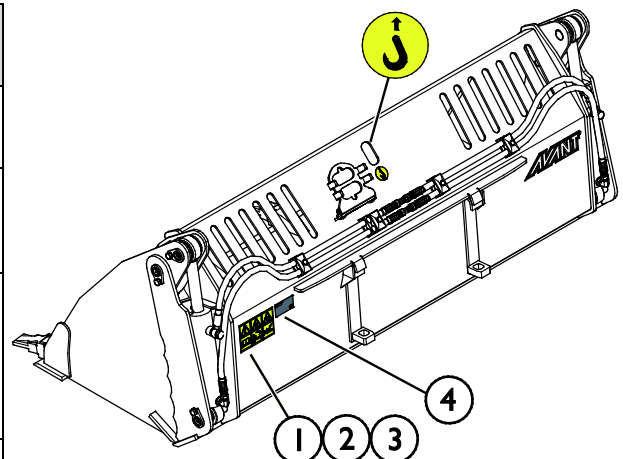


Identifikačný štítok prídavného zariadenia

**Nalepenie novej nálepky:** Povrch dôkladne očistite, aby ste úplne odstránili masť. Nechajte povrch úplne vyschnúť. Odlepte ochrannú fóliu z nálepky a pevne nálepku prítlačte, aby ste ju nalepili. Dajte pozor, aby ste sa nedotkli lepidla nálepky.

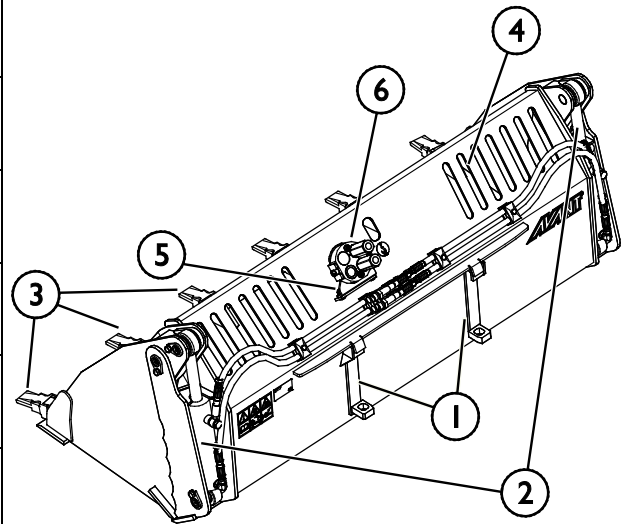
**Tabuľka 3 – Umiestnenie nálepiek a varovné správy**

	Nálepka	Varovná správa
1	A36771	Nebezpečenstvo nesprávneho použitia – Pred použitím si prečítajte pokyny.
2	A36772	Nebezpečenstvo rozdrvenia – Nechoďte pod zdvihnuté prídavné zariadenie, držte sa mimo zdvihnutého zariadenia.
3	A36803	Nebezpečenstvo priškripania a porezania. Nedotýkajte sa pohyblivých častí, nenechávajte zariadenie v chode. Prídavné zariadenie obsluhujte iba zo sedadla vodiča.
4		Identifikačný štítok prídavného zariadenia



**Tabuľka 4 – Kombinovaná lyžica 4 v 1 – Hlavné komponenty**

1	Rám s rýchlopínacími konzolami
2	Otváracie valce lyžice (2 valce)
3	Zosilnená rezná hrana lyžice
4	Mriežka
5	Držiak multikonektora
6	Multikonektorové pripojenie hydrauliky



## 5. Montáž prídavného zariadenia

Pripojenie prídavného zariadenia k nakladaču je rýchle a jednoduché, musí sa však vykonať opatrne. Prídavné zariadenie je namontované na rameno nakladača pomocou rýchlopínacej dosky a zodpovedajúcej súčasti na prídavnom zariadení.

Ak nie je prídavné zariadenie zaistené na nakladači, môže sa od neho odpojiť a vyvolať nebezpečnú situáciu. Keď prídavné zariadenie nebolo zaistené, nakladač nesmie mať aktivovaný pohon a rameno nesmie byť nikdy vo zdvihnutej polohe. Na zabránenie nebezpečným situáciám sa vždy riadte spojovacím postupom popísaným nižšie. Taktiež musíte dodržiavať bezpečnostné pokyny uvedené v tomto návode. Prídavné zariadenie sa na nakladač montuje nasledovne:



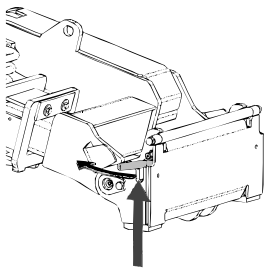
### VAROVANIE

**Riziko rozdrvenia – Uistite sa, že nezamknuté prídavné zariadenie sa nepohne ani nespadne.** Nestojte v oblasti medzi prídavným zariadením a nakladačom. Montáž prídavného zariadenia vykonávajte iba na rovnom povrchu.

S nezaisteným prídavným zariadením nikdy nepohybujte ani ho nezdvíhajte.

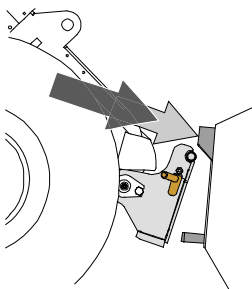
### Rýchlopínací systém Avant:

#### 1. krok:



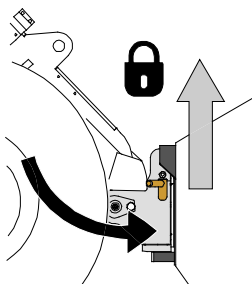
- Zdvihnite zaist'ovacie čapy rýchlopínacej dosky hore a otočte ich dozadu do drážky tak, aby sa zaistili v hornej polohe.
- Ak je váš nakladač vybavený hydraulickým systémom zaistenia prídavného zariadenia, pozrite si v príručke dodatočné pokyny o použití zaist'ovacieho systému.
- Zaistite, aby hydraulické hadice boli umiestnené tak, aby sa nedostali medzi upínaciu dosku nakladača a prídavné zariadenie a aby neboli stlačené ani sa neotierali o ostré hrany.

#### Krok 2:



- Hydraulicky otočte rýchlopínaciu dosku do polohy šikmo vpred.
- Pohnite nakladač na prídavné zariadenie. Ak je váš nakladač vybavený teleskopickým ramenom, môžete ho využiť.
- Nastavte polohu horných čapov rýchlopínacej dosky nakladača tak, aby boli pod zodpovedajúcimi konzolami prídavného zariadenia.

#### Krok 3:



- Pomaly zdvíhajte rameno – ovládaci páku ramena ťahajte smerom dozadu na zdvíhanie prídavného zariadenia zo zeme.
- Otočte ovládaci páku ramena doľava, aby ste otočili dolnú časť rýchlopínacej dosky na prídavné zariadenie.
- Ručne zaistite zaist'ovacie čapy alebo použite hydraulické zaistenie.
- **Vždy skontrolujte zaistenie oboch zaist'ovacích čapov.**



**VAROVANIE**

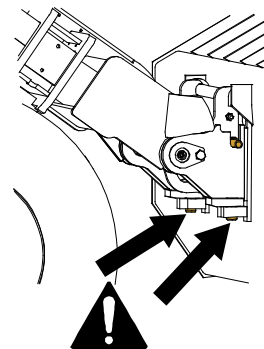
**Riziko rozdrvenia – Zabráňte prevráteniu prídavného zariadenia.** Nadmerné naklonenie alebo zdvíhanie nezaisteného prídavného zariadenia zvyšuje riziko prevrátenia prídavného zariadenia. Nepoužívajte automatické uzamknutie zaistovacích čapov, ak je prídavné zariadenie zdvihnuté viac ako jeden meter nad zemou. Ak sa zaistovacie čapy pri naklonení nevrátia do normálnej polohy, nenakláňajte ani nezdvíhajte prídavné zariadenie. Položte pripojené zariadenie na zem a zabezpečte ručné uzamknutie.



**VAROVANIE**

**Riziko padajúcich predmetov – Zabráňte pádu prídavného zariadenia.**

Prídavné zariadenie, ktoré nebolo úplne zaistené k nakladaču, môže spadnúť na rameno alebo smerom k obsluhu alebo spadnúť pod nakladač počas pojazdu, čo spôsobí stratu kontroly nad nakladačom. S nezaisteným prídavným zariadením nikdy nepohybujte ani ho nezdvíhajte. Pred pohnutím alebo zdvihnutím prídavného zariadenia sa uistite, že zaistovacie čapy sú v dolnej polohe a prechádzajú cez upínacie prvky na prídavnom zariadení na oboch stranách.



**VAROVANIE**

**Uistite sa, že prídavné zariadenie je kompatibilné s nakladačom.** Okrem mechanickej kompatibility prídavného zariadenia sa musí zabezpečiť stabilita nakladača, možné preťaženie prídavného zariadenia a kompatibilita ovládacích systémov nakladača. Ak používate prídavné zariadenie s nakladačom, ktorý nie je vhodný pre váš model prídavného zariadenia, možné riziká zahŕňajú prevrátenie, poškodenie v dôsledku preťaženia a riziká súvisiace s nekontrolovaným pohybom prídavného zariadenia a jeho častí. Ak sa váš nakladač neuvádza v tabuľke 1 na strane 6, opýtajte sa svojho predajcu Avant pred používaním tohto prídavného zariadenia.

## 5.1 Pripájanie a odpájanie hydraulických hadíc

Na nakladačoch Avant sa hydraulické hadice pripájajú pomocou multikonektorového systému. Ak máte nakladač Avant séria 300 – 700 s bežnými rýchlospojkami a chcete ich zmeniť na multikonektorový systém, obráťte sa na svojho predajcu Avant alebo servisné stredisko so žiadosťou o pokyny alebo inštalačné služby.



**VAROVANIE**

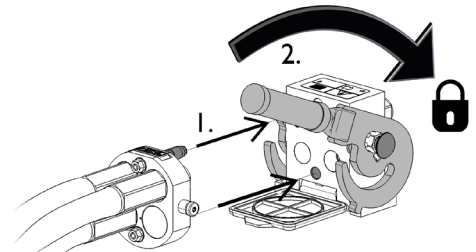
**Riziko pohybu prídavného zariadenia alebo vystreknutia hydraulického oleja – Nikdy nepripájajte ani neodpájajte rýchlospojky alebo iné hydraulické komponenty, kým je ovládací páka prídavnej hydrauliky zaistená alebo ak je systém pod tlakom.** Pripájanie alebo odpájanie hydraulických spojok v systéme pod tlakom môže spôsobiť neúmyselné pohyby prídavného zariadenia alebo vystreknutie natlakovanej kvapaliny, čo môže mať za následok vážne zranenia alebo popáleniny. Pred odpojením hydrauliky vykonajte proces bezpečného zastavenia.

**OZNÁMENIE**

Všetky armatúry udržiavajte v maximálnej možnej čistote. Na prídavnom zariadení aj nakladači používajte ochranné krytky. Špina, ľad atď. značne komplikujú používanie armatúr. Nikdy nenechávajte hadice visieť na zem. Spojky uložte na držiak prídavného zariadenia.

**Pripojenie multikonektorového systému:**

1. Zarovnajte kolíky konektora prídavného zariadenia so zodpovedajúcimi otvormi konektora nakladača. Multikonektor sa nepripojí, ak je konektor prídavného zariadenia obrátený hlavou dolu.
2. Otočením páky smerom k nakladaču pripojte a zaistite multikonektor.

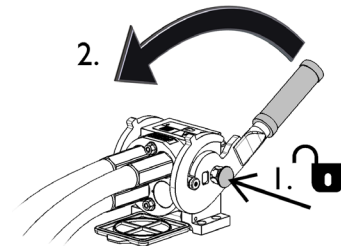


Páka by sa mala ľahko pohybovať po celej dráhe až do jej zaisťovacej polohy. Ak sa páka nepohybuje hladko, skontrolujte zarovnanie a polohu konektora a očistite konektory. Okrem toho vypnite nakladač a vypustite zvyškový hydraulický tlak.

**Odpojenie multikonektorového systému:**

Pred odpojením spustíte prídavné zariadenie na pevný a rovný povrch.

1. Vypnite prídavnú hydrauliku nakladača.
2. Na odpojenie konektora otáčajte páku a súčasne stláčajte uvoľňovacie tlačidlo.
3. Po ukončení operácie umiestnite multikonektor na jeho držiak na prídavnom zariadení.


**Odpájanie hydraulických hadíc:**

Pred odpojením armatúr spustíte prídavné zariadenie do bezpečnej polohy na pevnom a rovnom povrchu. Otočte ovládaciu páku prídavnej hydrauliky do neutrálnej polohy.

**OZNÁMENIE**

Pri odpájaní prídavného zariadenia vždy odpojte hydraulické spojky pred uvoľnením rýchloúpnacej dosky, aby ste predišli poškodeniu hadice a akémukoľvek rozliatiu oleja. Nainštalujte ochranné krytky späť na armatúry, aby ste zabránili vniknutiu nečistôt do hydraulického systému.

**Uvoľnenie zvyškového hydraulického tlaku:**

Pokiaľ v hydraulickom systéme prídavného zariadenia zostane zvyškový tlak, hydraulické spojky sa často dajú odpojiť, ale ďalšie pripojenie môže byť náročné. Ak sa armatúry nedajú pripojiť, treba po vypnutí motora vypustiť zvyškový tlak otočením ovládacej páky prídavnej hydrauliky nakladača. Aby ste sa uistili, že v hydraulickom systéme prídavného zariadenia nebude žiadny zvyškový tlak, pred odpojením spojok vypnite motor nakladača a pohybujte ovládanou pákou prídavnej hydrauliky nakladača dozadu a dopredu.



## 6. Pokyny na použitie

Na bezpečnom mieste precvičujte používanie prídavného zariadenia a ovládačov nakladača. Ak nie ste oboznámený s konkrétnym modelom nakladača, odporúča sa nacvičiť si jeho používanie bez akéhokoľvek prídavného zariadenia.



**VAROVANIE**

### Riziko prevrátenia – Vyhňte sa nadmernému zaťaženiu.

Pri manipulácii s príliš ťažkým bremenami alebo v dôsledku dynamických pohybov spôsobených pojazdom a manipuláciou s ťažkým bremenom sa nakladač môže prevrátiť. Keď je rameno nakladača v horizontálnej polohe alebo keď sa zaťaženie blíži ku kapacite zdvihu, nevysúvajte teleskopické rameno. Keď si všimnete, že zadné kolesá nakladača čoskoro stratia kontakt so zemou alebo ak indikátor zaťaženia nakladača (ak je namontovaný) vysielá signál:

- Pokojne spustite bremeno a zatahnite teleskopické rameno
- Zabráňte náhlým zmenám rýchlosti alebo smeru jazdy, keď je rameno zdvihnuté
- V prípade potreby použite ďalšie protizávažia



**VAROVANIE**

**Riziko pádu z výšky a rozdrvenia pod lyžicou alebo nakladačom – Nikdy nepoužívajte lyžicu ako zdvíhaciu plošinu alebo na prepravu osôb.** Nikdy nepoužívajte nakladač alebo jeho prídavné zariadenie na prepravu osôb alebo ako akýkoľvek druh pracovnej plošiny, a to ani dočasne. Nikdy nelezte na prídavné zariadenie.

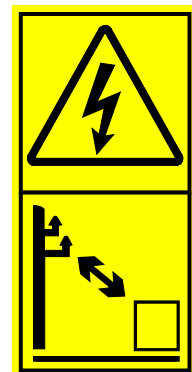
Pred opustením sedadla vodiča vždy položte lyžicu na zem. Nakladač nie je určený na dlhšie držanie zdvihnutého bremena.



**VAROVANIE**

**Hĺbiace práce si naplánujte vopred – nebezpečenstvo úrazu elektrickým prúdom.** Hĺbenie môže odkryť zakopané elektrické káble, vodné alebo plynové potrubia, telekomunikačné káble alebo podobné zakopané prvky, ktoré môžu pri odkrytí predstavovať riziko. V niektorých oblastiach môže dôjsť ku kontaktu nakladača s nadzemným vedením, čo môže spôsobiť nebezpečenstvo elektrického šoku alebo úrazu v dôsledku elektrického prúdu.

Prácu si naplánujte vopred a vykonajte potrebné bezpečnostné opatrenia. Ak si nie ste istý, pokiaľ ide napríklad o prípadné zakopané káble, obráťte sa na miestnych dodávateľov energií. V niektorých oblastiach sa pred výkopovými prácami môže vyžadovať povolenie.



## 6.1 Kontroly pred použitím

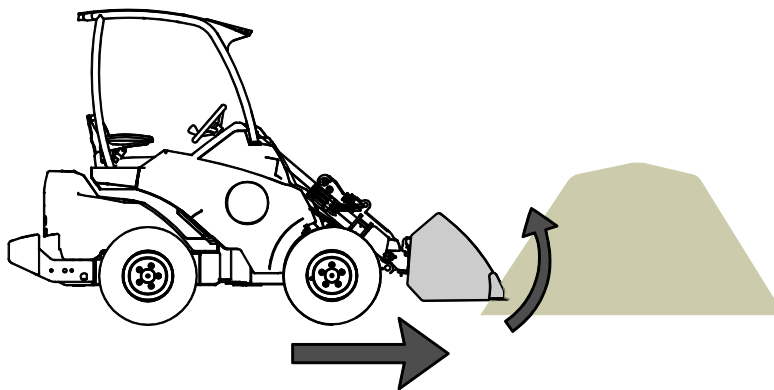
- Pri obsluhu zariadenia zabezpečte, aby sa okoloidúci nachádzali v bezpečnej vzdialenosti. Nedovoľte nikomu vstúpiť do nebezpečného priestoru ramena alebo stáť priamo pred nakladačom. Skontrolujte tiež, či sa dá s nakladačom bezpečne cúvať. Nikdy nepredpokladajte, že okoloidúci zostanú tam, kde ste ich videli naposledy. Hlavne deti to k pohybujúcemu sa zariadeniu často priťahuje.
- Skontrolujte celkový stav prídavného zariadenia a nakladača a možné unikanie hydraulického oleja. Vykonajte denné kontroly nakladača v súlade s návodom na obsluhu nakladača. Prídavné zariadenie sa nesmie používať pri poruche v hydraulickom systéme nakladača alebo prídavného zariadenia. Pokyny na údržbu nájdete v kapitole 7.
- Prídavné zariadenie alebo ovládače nakladača obsluhujte iba vtedy, keď sedíte na sedadle vodiča. Zaisťte, aby sa nakladač a prídavné zariadenie používali bezpečne a podľa zamýšľaného účelu. Nedovoľte deťom obsluhovať zariadenie.
- Nezabudnite na správne pracovné postupy a zbytočne neopúšťajte sedadlo vodiča.

## 6.2 Používanie lyžice

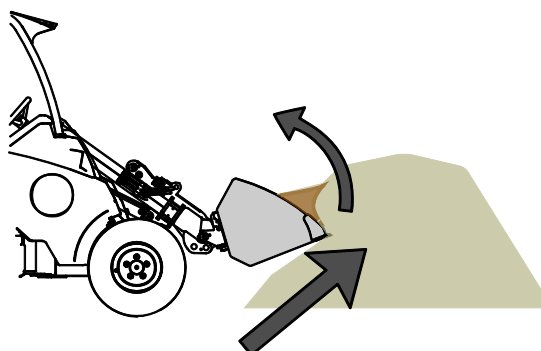
Pri zdvíhaní materiálu z hromady je dôležitý správny spôsob práce, pretože zdvíhanie materiálu z hromady si vyžaduje väčší výkon nakladača. Použite vysoké otáčky motora a prečítajte si pokyny na správne ovládanie nakladača v návode na obsluhu nakladača.

Plnenie lyžice tlačením smerom k hromade ťažkého materiálu a následným pokusom o zdvihnutie alebo naklonenie lyžice nie je možné pri žiadnom type nakladača. Lyžica sa najúčinnejšie naplní tak, že sa do hromady zastrčí iba špička lyžice a následne sa materiál nareže do lyžice súbežným pojazdom, zdvíhaním a nakláňaním lyžice, ako je zobrazené na nasledujúcich obrázkoch. Rovnaká základná technika sa dá použiť aj pri kopaní materiálu zo zeme.

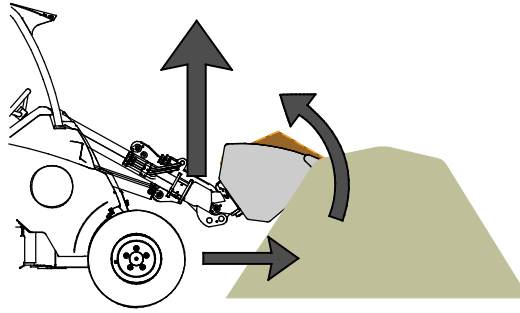
- 1
  - Jazdite pomaly pri stredných až vysokých otáčkach motora.
  - Keď je do hromady zastrčená špička lyžice, začnite lyžicu nakláňať.



- 2
  - Lyžicu úplne naplňte pojazdom vpred, nakláňaním a zdvíhaním.



- 3
- Keď je lyžica takmer plná, zdvihnite ju pomocou ramena nakladača.
  - Pohybujte sa pomaly vpred.



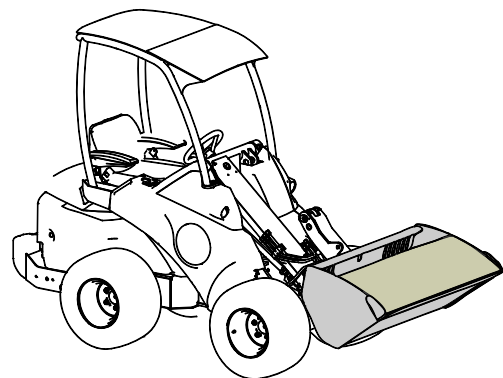
**Na obsluhu kombinovanej lyžice 4 v 1:**

	<p>Pohnite ovládaciu páku prídavnej hydrauliky smerom k jej zaistenej polohe (alebo použite tlačidlá voliteľného elektrického pákového ovládača) na otvorenie lyžice.</p> <p>Páka by sa nemala nechať v zaistenej polohe.</p>	
	<p>Posuňte páku smerom od zaistovacej polohy na zatvorenie lyžice.</p>	



**UPOZORNENIE**

Udržujte nakladač v stabilnej polohe. Lyžicu vždy držte v čo najnižšej polohe a čo najbližšie k zemi. Zdvíhajte ju iba na mieste vyprázdnenia. Počas jazdy držte teleskopické rameno zasunuté.



**VAROVANIE**

**Riziko náhleho zastavenia – Keď lyžica leží na zemi, jazdite pomaly.** Vyhnite sa nebezpečenstvám spojeným s náhlym zastavením nakladača. Náraz do prekážky, napríklad pri odpratávaní snehu, spôsobí náhle zastavenie nakladača. Pred použitím skontrolujte pracovnú oblasť a použite bezpečnostný pás.

**Ak nakladač nie je vybavený samovyrovnávaním ramena:**



**VAROVANIE**

**Zabráňte tomu, aby na vás spadol materiál – Sledujte polohu lyžice.** Pri zdvíhaní materiálu do výšky sa súčasne musí nakloniť rýchlopínacia doska, aby sa zabránilo pádu bremena na nakladač alebo obsluhu. Vybavenie nakladača možnosťou samovyrovnávania ramena uľahčuje opakované nakladanie.

### 6.3 Manipulácia s materiálom

Ako usmernenie používajte maximálne zaťaženie uvedené v schéme v návode na obsluhu nakladača. Pamätajte si, že aktuálna kapacita zaťaženia sa mení podľa prevádzkových podmienok. Veľký vplyv má hlavne nerovnosť povrchu. Buďte mimoriadne obozretný, keď je aktivovaný senzor ukazovateľa zaťaženia. Uistite sa tiež, že povrch je pevný, a dodržiavajte odporúčané tlaky v pneumatikách.



**VAROVANIE**

**Riziko prevrátenia – Zabráňte preťaženiu a ťažké bremená držte v blízkosti nakladača. Počas jazdy, najmä pri zatáčaní a na nerovnom povrchu, udržiavajte bremeno blízko k zemi.** Venujte pozornosť skutočnosti, že ťažké bremeno alebo veľká vzdialenosť medzi nakladačom a ťažiskom bremena ovplyvní rovnováhu a manipuláciu s nakladačom. Použitie dodatočných protizávaží sa odporúča najmä pri práci s menšími modelmi nakladača. Pre nakladač série 200 sa odporúčajú závažia kolies. Pri ťažkých bremenách musí byť teleskopické rameno pri pohybe s nakladačom zasunuté. Vždy používajte bezpečnostný pás.

Informácie uvedené v tabuľke 5 sa dajú použiť na odhadnutie hmotnosti bremena a na zabránenie príliš veľkému zaťaženiu. Hodnoty uvedené v tabuľke slúžia ako všeobecné usmernenia. Skutočné hustoty materiálov sa môžu značne líšiť v závislosti od faktorov, ako je obsah vlhkosti a kompaktnosť materiálu.

**Tabuľka 5 – Typické hustoty materiálov**

Materiál	Hustota materiálu (orientačná), kg/l (t/m <sup>3</sup> )	
Sneh	0,2 - 0,8	Príklad:  Univerzálna lyžica A36709 (objem 220 l, hmotnosť v prázdnom stave 78 kg) je naplnená štrkom  Hmotnosť bremena v závislosti od skutočnej hustoty materiálu sa je približne v rozsahu $1,7 * 220 + 79 = 450$ kg a $1,9 * 220 + 79 = 500$ kg.  Kapacita zaťaženia sa musí odhadnúť so zreteľom na kompaktnosť materiálu a rovnomernosť zaťaženia
Drevené triesky (piliny)	0,15 - 0,3	
Drevené pelety	~ 0,65	
Rašelina	0,4 - 0,7	
Zemina	1,5 - 1,8	
Štrk	1,7 - 1,9	
Piesok	1,5 - 2	
Betón, suchý	1,7 – 2,5	
Kamenná drť	1,65 - 2,6	

## 6.4 Práca na nerovnom povrchu

Pri používaní zariadenia v naklonenom teréne a na svahoch sa vyžaduje zvýšená obozretnosť. Jazdite pomaly, najmä na naklonených, nerovných alebo klzkých povrchoch, a zabráňte náhlym zmenám rýchlosti alebo smeru jazdy. Ovládacie prvky ovládajte opatrnými a plynulými pohybmi. Dávajte pozor na priekopy, diery v zemi a iné prekážky, pretože pri náraze na prekážku môže dôjsť k prevráteniu nakladača.

V naklonenom teréne sa nedá dosiahnuť maximálna kapacita zdvihu. V horizontálne naklonenom teréne sa bremeno nesmie vysoko zdvihnúť. Pri zdvíhaní ťažkých bremien by kĺby rámu nakladača mali byť vo vyrovnanej polohe. Otáčanie bremena pri zdvíhaní ovplyvní stabilitu nakladača a môže spôsobiť prevrátenie stroja.

## 6.5 Práca s adaptérom náklonu

Adaptér náklonu je užitočná voliteľná výbava pri vykonávaní vyrovnávacích, oškrabovacích alebo nivelizačných prác. Adaptér náklonu je namontovaný medzi prídavným zariadením a rýchlopínacou doskou nakladača. Adaptér umožňuje nakláňanie prídavného zariadenia do strán o  $\pm 12,5^\circ$  (model A34148),  $\pm 45^\circ$  (model A36505) alebo  $\pm 360^\circ$  (model A424406).

Na obsluhu náklonu adaptéra náklonu a kombinovanej lyžice 4 v 1 musí byť na nakladači namontovaný druhý vývod na prídavnú hydrauliku.

Prečítajte si pokyny dodané s adaptérom náklonu alebo uvedené v návode na obsluhu nakladača. Ďalšie informácie o adaptéroch náklonu sú k dispozícii u vášho predajcu AVANT alebo na webových stránkach spoločnosti AVANT na adrese [www.avanttecno.com](http://www.avanttecno.com).



### UPOZORNENIE

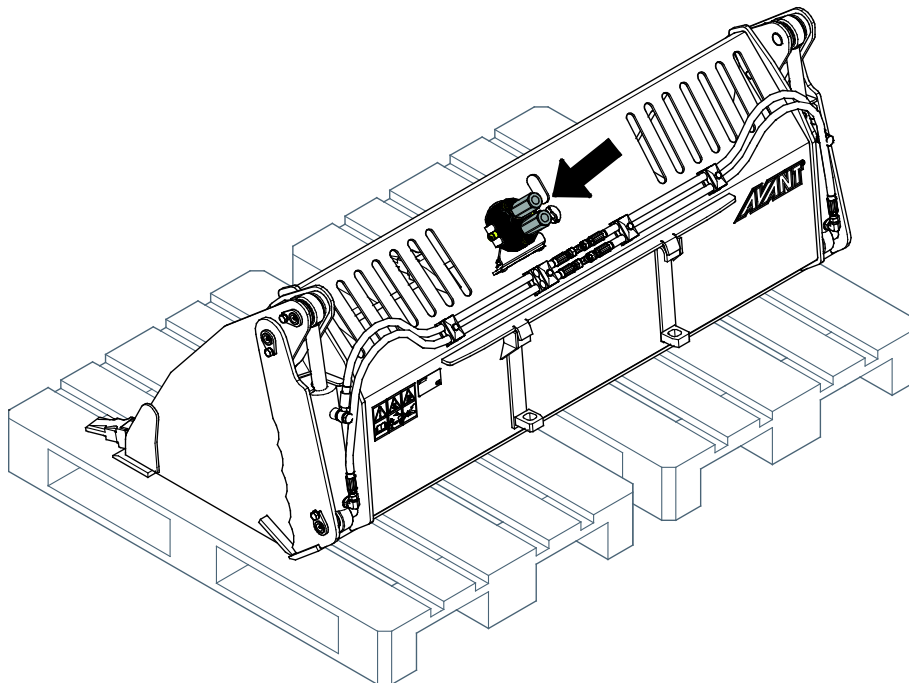
**Dosky adaptérov znižujú kapacitu zdvihu – Nepoužívajte adaptéry s ťažkými bremenami alebo prídavným zariadeniami.** Dosky adaptéra posúvajú ťažisko prídavného zariadenia smerom od nakladača. To zvyšuje riziko prevrátenia a môže obmedziť používanie ťažkého prídavného zariadenia.

## 6.6 Uskladnenie prídavného zariadenia

Prídavné zariadenie odpojte a uskladnite na rovnom povrchu, tak aby pevne ležalo na svojom ráme. Taktiež sa uistite, že v lyžici nezostala voda. Najlepšie skladovacie miesto pre prídavné zariadenie je oblasť chránená pred dažďom a priamym slnečným žiarením.

- Zariadenie neskladujte uložené priamo na zemi. Položte ho napríklad na paletu alebo blok dreva.
- Umiestnite multikonektor na jeho držiak, ako ukazuje šípka na obrázku nižšie. Nikdy nenechávajte hydraulický konektor na zemi.
- Zabezpečte stabilitu lyžice počas jej skladovania.

Liezť na lyžicu je zakázané.



Pred dlhým skladovaním prídavné zariadenie očistite, v prípade potreby obnovte náter, namažte mazacie body a naolejujte viditeľné časti hriadeľov hydraulického valca, aby ste zabránili poškodeniu hrdzou.

## 7. Údržba a servis

Prídavné zariadenie bolo navrhnuté tak, aby si vyžadovalo čo najmenšiu údržbu. Permanentná údržba zahŕňa pravidelné čistenie a mazanie a sledovanie stavu prídavného zariadenia. Vzhľadom na riziko rozdrvenia spôsobeného poklesnutím častí stroja sa všetky údržbárske práce musia vykonať, až keď sa pohyblivé časti úplne spustia dole a prídavné zariadenie sa položí na zem v rovnej polohe.



**NEBEZPEČENSTVO**

**Riziko rozdrvenia – Nikdy nevstupujte pod zdvihnuté prídavné zariadenie.** Počas všetkých činností údržby sa uistite, že prídavné zariadenie je správne podoprené. Nikdy nevstupujte pod zdvihnuté prídavné zariadenie. Počas údržby môže rameno nakladača neočakávane klesnúť a spôsobiť vážne poranenie v dôsledku rozdrvenia alebo nárazu, a to aj vtedy, keď motor nakladača nebeží. Všetky činnosti údržby a servisné úkony sa musia vykonať, keď bolo prídavné zariadenie spustené do bezpečnej polohy.

### 7.1 Kontrola hydraulických komponentov

Po vypnutí motora, vychladnutí systému a vypustení tlaku skontrolujte stav hydraulických hadíc a komponentov. Ak objavíte unikanie kvapaliny v hydraulickom systéme prídavného zariadenia alebo nakladača, zariadenie nepoužívajte. Unikajúca hydraulická kvapalina môže preraziť pokožku a spôsobiť vážne zranenie. Ak hydraulická kvapalina prerazí pokožku, okamžite vyhľadajte lekársku pomoc. Všetky časti tela, ktoré boli v kontakte s hydraulickým olejom, dôkladne umyte vodou a mydlom. Hydraulická kvapalina tiež poškodzuje životné prostredie. Musí sa zabrániť akémukoľvek úniku hydraulickej kvapaliny do prostredia. Všetky netesnosti opravte ihneď po ich zistení. Malý únik môže rýchlo prerásť do veľkého. Prídavné zariadenie používajte iba s takým typom hydraulického oleja, aký sa akceptuje na používanie v nakladačoch Avant.



**NEBEZPEČENSTVO**

**Nebezpečenstvo vstreknutia kvapaliny pod vysokým tlakom do tela cez pokožku – Pred vykonaním údržby vypustite zvyškový tlak.** Nikdy nemanipulujte s hydraulickými komponentmi, keď je hydraulický systém pod tlakom, pretože armatúra by mohla prasknúť alebo uvoľniť sa a uvoľnený olej by mohol spôsobiť vážne zranenie. Ak objavíte poruchu v hydraulickom systéme, zariadenie nepoužívajte.



Vizuálne skontrolujte hadice, aby ste zistili praskliny alebo odrenie. Pri známkach unikania kvapalín skontrolujte komponent tak, že v oblasti s podozrením na unikanie podržíte kus kartónu. Na vyhľadanie miest unikania nepoužívajte ruky. Sledujte opotrebovanie hadíc a prestaňte ich používať, ak sa vonkajšia vrstva ktorejkoľvek hadice opotrebuje. Skontrolujte trasy hadíc. Nastavte spojky na hadiciach, aby ste zabránili odreniu hadíc. Hadice majú obmedzenú životnosť. V závislosti od prevádzkových podmienok sa všetky hadice musia dôkladne skontrolovať najneskôr po 3 až 5 rokoch používania a v prípade potreby vymeniť za nové.

Odhalenie poruchy znamená, že sa hydraulická hadica alebo komponent musia vymeniť a zariadenie sa nesmie používať, kým nie je opravené. Náhradné diely môžete získať od svojho najbližšieho predajcu Avant alebo v autorizovanom servise. Ak nemáte dostatočné znalosti a skúsenosti o hydraulických zostavách a o tom, ako bezpečne vykonať opravu, zverte vykonanie opravy odborným servisným technikom.

## 7.2 Čistenie prídavného zariadenia

Zariadenie pravidelne čistite, aby ste zabránili hromadeniu špiny, ktorú je ťažšie vyčistiť. Na čistenie sa dá použiť vysokotlakový čistič a mierny čistiaci prostriedok. Nepoužívajte silné rozpúšťadlá a nestriekajte priamo na hydraulické komponenty ani na štítky na prídavnom zariadení.

## 7.3 Kontrola kovových konštrukcií

Aj kovové konštrukcie prídavného zariadenia treba pravidelne kontrolovať. Vizualne skontrolujte prípadné poškodenia a dôkladne skontrolujte rýchlopínacie konzoly a ich okolie. Prídavné zariadenie sa nesmie používať, ak je ohnuté, prasknuté alebo opotrebované.

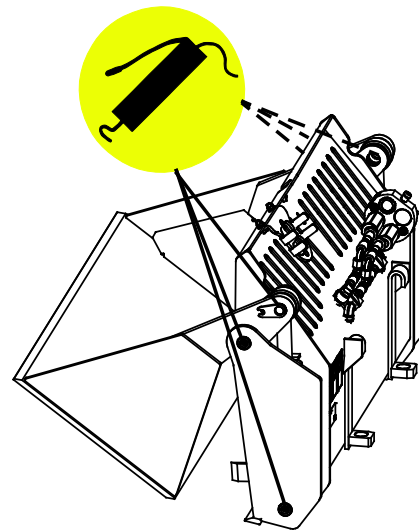
Zváracie opravy môžu vykonávať iba odborní zvárači. Pri zváraní sa musia používať výlučne metódy a prísady vhodné pre ocel použitú na prídavné zariadenie. Viac informácií o opravách môžete získať v najbližšom servisnom stredisku.

## 7.4 Mazanie

Existuje celkom 6 mazacích bodov v kĺboch prídavného zariadenia. Pravidelne by sa malo dopĺňať malé množstvo maziva.

Správny interval mazania značne závisí od prevádzkových podmienok, ale mazivo sa musí doplniť najmenej po každých 10 hodinách používania. Musí sa zabezpečiť dostatočné mazanie. Ak sú kĺby znečistené, musí sa pridať mazivo. Pridávané mazivo vytlačí nečistoty z kĺbov.

Očistite koniec maznice pred mazaním a naraz pridávajte iba malé množstvo maziva. Všetky maznice sú štandardné maznice R1/8". Vymeňte všetky poškodené maznice.



## 7.5 Likvidácia na konci životnosti

Na konci životnosti prídavné zariadenie recyklujte a riadne zlikvidujte. Prídavné zariadenie odmontujte a oddel'te rôzne materiály, napríklad plast, ocel, gumu a oleje. Vypustite a zozbierajte všetky oleje a zaobchádzajte s nimi podľa platných miestnych predpisov. Do prostredia nikdy nevypúšťajte oleje ani nevyhadzujte materiály.

Recyklujte každý materiál a odovzdajte ho na vhodnom zbernom mieste. Ak je to možné, nechajte recykláciu vykonať spoločnosť zameranú na odpadové hospodárstvo.



## **8. Záručné podmienky**

---

Spoločnosť Avant Tecno Oy poskytuje na prídavné zariadenia, ktoré vyrába, záruku v trvaní jedného roka (12 mesiacov) od dátumu ich nákupu.

### **Záruka pokrýva nasledujúce náklady na opravu:**

- Náklady na prácu sú pokryté, ak sa oprava nevykonáva vo výrobnom závode.
- Výrobný závod vymieňa všetky poškodené komponenty alebo spotrebný materiál.

V osobitných prípadoch, ktoré sa dohodnú vopred, môže závod preplatiť cenu komponentov zakúpených zákazníkom.

### **Táto záruka sa nevzťahuje na:**

- Činnosti údržby alebo diely a spotrebný materiál potrebné pre tieto činnosti.
- Poškodenia spôsobené nezvyčajnými pracovnými podmienkami alebo spôsobmi použitia, nedbanlivosťou, štrukturálnymi zmenami vykonanými bez súhlasu spoločnosti Avant Tecno Oy, použitím iných ako originálnych dielov alebo nedostatočnou údržbou.
- Dôsledky poruchy, ako napríklad prerušenie práce alebo iné možné ďalšie škody.
- Cestovné a/alebo prepravné náklady v dôsledku opravy.

FI	EY-vaatimustenmukaisuusvakuutus	Alkuperäinen kieliversio
SE	EG-försäkran om överensstämmelse	Originalversion
EN	EC Declaration of Conformity	Original language
SK	ES vyhlásenie o zhode	Preklad originálneho dokumentu



Valmistaja / Tillverkare / Manufacturer / Výrobca  
Osoite / Adress / Address / Adresa

AVANT TECNO OY  
Ylötie 1  
33470 YLÖJÄRVI,  
FINLAND

Vakuutamme täten, että alla mainitut tuotteet täyttävät konedirektiivin turvallisuus- ja terveysvaatimukset (direktiivi 2006/42/EY muutoksineen). Seuraavia yhdenmukaistettuja standardeja on sovellettu /

Vi försäkrar härmed att nedan beskrivna produkter överensstämmer med hälso- och säkerhetskrav i EG-maskindirektiv (EG-direktiv 2006/42/EG som ändrat). Följande harmoniserade standarder har tillämpats /

We hereby declare that the products listed below are in conformity with the provisions of the Machinery Directive (directive 2006/42/EC as amended). The following harmonized standards have been applied:

Týmto vyhlasujeme, že nižšie uvedené výrobky sú v súlade s ustanoveniami smernice o strojových zariadeniach (smernica 2006/42/ES v znení zmien a doplnkov). Použili sa nasledujúce harmonizované normy

SFS-EN ISO 12100, SFS-EN ISO 4413

Mallit / Modeller / Models / Modely

Avant		
Hydraulitoiminen nelitoimikauha; Avant-kuormajaan työlaite	A21245	1100 mm
Hydraulisk Kombiskopa; arbetsredskap för Avant lastare	A21249	
Hydraulic bucket; attachment for Avant loaders	A21156	1280 mm
Kombinovaná lyžica 4 v 1; prídavné zariadenie pre nakladače Avant	A21184	
	A21266	1400 mm
	A21269	
	A428472	1450 mm
	A428508	
	A36906	1600 mm
	A37248	
	A446413	1800 mm
	A446873	



20.5.2021 Ylöjärvi, Finland

Risto Käkelä,  
Toimitusjohtaja / Verkställande direktör /  
Managing Director / Výkonný riaditeľ





**AVANT<sup>®</sup>**